

## ZASILACZ LED WODOODPORNY ECONOMY 60W WATERPROOF POWER SUPPLY ECONOMY 60 W



**Mały rozmiar, duża wydajność**  
Small size and high efficiency

**Zabezpieczenia: zwarciove/przeciążeniowe/przed przegrzaniem**  
Protections: short circuit/overload/over temperature

**IP67**

**Testowany przy pełnym obciążeniu**  
100% full load burn-in test

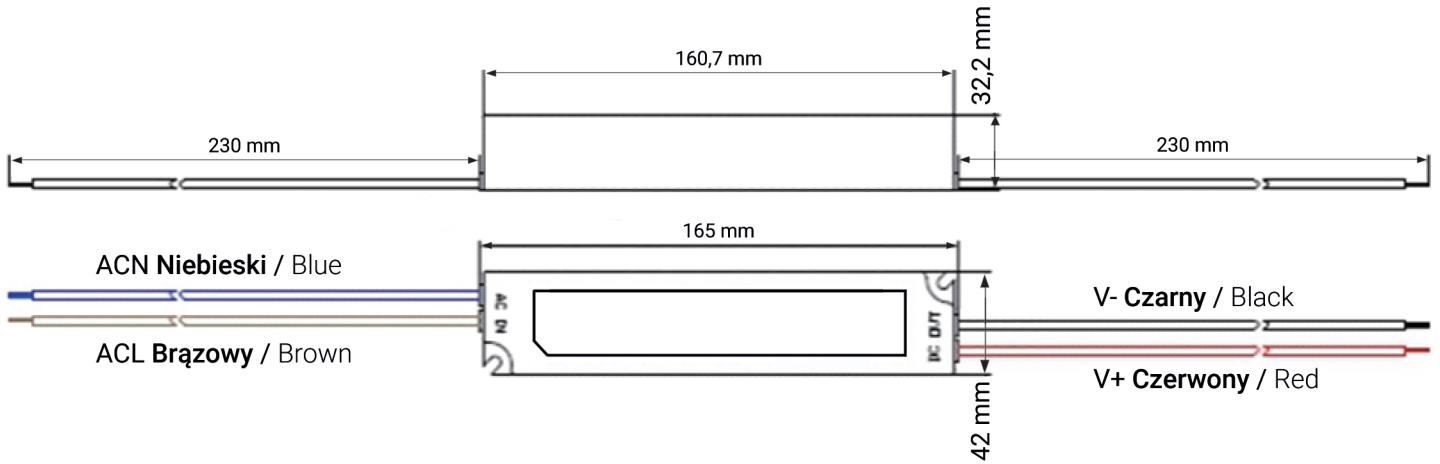
**Stosowany do oświetlenia LED**  
Used for LED lighting

**Zgodny ze światowymi przepisami bezpieczeństwa**  
In line with world lighting safety regulations

Kod produktu / Product code		PB033850	PB033911
Kod EAN / EAN code		5908293933850	5908293933911
Stopień ochrony / IP		IP67	
WEJŚCIE INPUT	Zakres napięcia / Voltage range	100-240VAC	
	Częstotliwość napięcia / Frequency range	50~60Hz	
	Sprawność / Efficiency	85%	88%
	PF/ Power factor	PF>0,6	
	Prąd AC / AC current	0,54A/230V	
	Prąd rozruchowy / Impact current	1,6A	1,3A
WYJŚCIE OUTPUT	Napięcie wyjściowe / DC voltage	12V DC	24V DC
	Prąd znamionowy/ Rated current	5A	2,5A
	Zakres natężenia / Current range	0~5A	0~2,5A
	Moc znamionowa / Rated power	60W	60W
	Tętnienia i szumy(max) / Ripple & noise(max)	120mVP-P	240mVP-P
	Zakres tolerancji napięcia / Voltage tolerance	+/-5%	+/-5%
ZABEZPIECZENIA PROTECTION	Zabezp. zwarciove / Short circuit	Automatyczny powrót do pracy po ustąpieniu przyczyny / Recovers automatically after fault condition is removed	
	Zabezp. przeciążeniowe / Overload	105-150% powyżej wartości szczytowej / 110-150% above peak rating Automatyczny powrót do pracy po ustąpieniu przyczyny / Recovers automatically after fault condition is removed	
	Zabezp. przed przegrzaniem / Over temperature	Automatyczne wyłączenie i powrót do pracy po ustąpieniu przyczyny / Shut down o/p voltage. Re-power on to recover	
ŚRODOWISKO PRACY ENVIRONMENT	Temperatura pracy / Working temp.	-40~+60°C	
	Temperatura magazynowania / Storage temperature	-40~+85°C	
NORMY BEZPIECZEŃSTWA SAFETY	Wytrzymałość elektryczna izolacji / Withstand voltage	I/P-O/P: 1.5KVAC/1min; I/P-F/G: 1.5KVAC/1min; O/P-F/G: 0.5KVAC/1min;	
	Spełniane normy / Safety standards	CE, RoHS	
	Normy EMC / EMC Test Standards	EN55015:2013, EN61547:2009, EN61000-3-2:2006+A1:2009+A2:2009 EN61000-3-3:2013, LVD: EN61347-2-13:2006/AC:2010	

## ZASILACZ LED WODOODPORNY ECONOMY 60W

### WATERPROOF POWER SUPPLY ECONOMY 60W



Waga / Weight	360 g
Wymiary (dł x szer x wys) Dimension (L x W x H)	165 x 42 x 32 mm

Obciążenie zależne od temp. otoczenia  
Derating Curve

