

OPRAWA HERMETYCZNA PODWÓJNA

NEXTEC LED HERMETIC FIXTURE DOUBLE

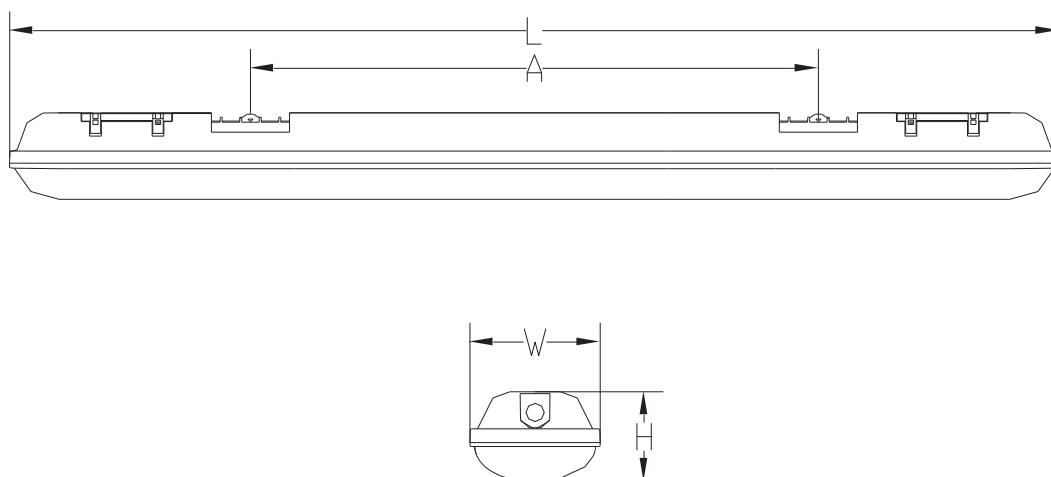


PF035830
PF035847

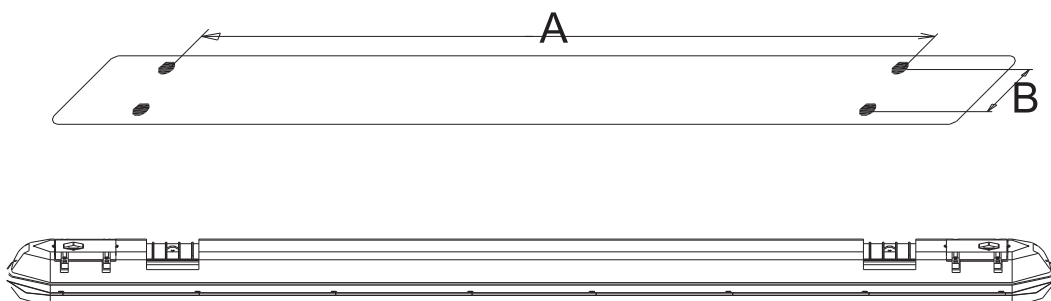
150 cm



	OPRAWY HERMETYCZNE	
	PF035830	PF035847
EAN	5908293935830	5908293935847
Rozmiar / Size	150 cm	
Moc / Power	56 W	
Napięcie / Voltage	AC 220-240V	
Barwa / Colour	4000K	5700K
CRI	Ra>80	
Kąt świecenia / Beam angle	180 °	
IP	IP65	
lm	6600 lm	
lm/W	120	120
Ilość LED / LED Quantity	150 x 2835	
Temp. pracy / working temp.	-30 ~ +45 °C	
Żywotność / Life time	30,000 godz./h / On/Off: 15000x	
Waga	1730 g	
Wymiary	1500x100x70 mm	



Wymiary / Dimensions (mm)				
Długość / Length	Szerokość / Width	Wysokość / Height	A	B
1500	100	68	1120	26



JESTEŚMY ZBUDOWANE Z...

We are built of...

**Obudowa i klosz z POLIWĘGLANU (PC)
+ HONGLI 2835 LED**

PC body, PC cover + HONGLI 2835 LED
(PC - Polycarbonates)

