

# Instrukcja obsługi sterownika.

## I. Specyfikacja:

Temperatura pracy: -20-60 °C

Wymiary: D91\*S89\*W24 (mm)

Wyjście: Trzy układy CMOS z otwartym drenem

Maksymalne obciążenie: 8A na każdy kolor.

Napięcie zasilania: DC12~24V

Masa netto: 280g

Typ połączenia: wspólna anoda

## II. Metoda sterowania:

1. Pilot RF pozwalający na sterowanie funkcjami sterownika, funkcje przycisków zostały opisane w poniższej tabeli:



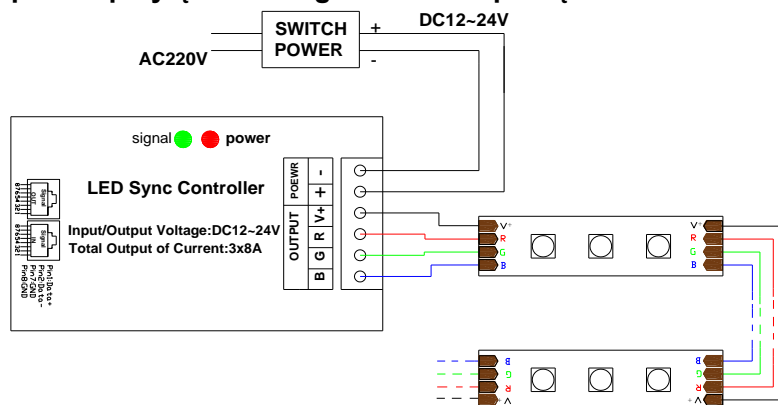
Symbol	Nazwa przycisku	Uwagi
	SET	Kodowanie
	Włącz	Włącz – w dowolnym momencie
	Wyłącz	Wyłącz – w dowolnym momencie
	Tryb dynamiczny+	Dostępnych jest 9 trybów (9-17)
	Tryb dynamiczny -	
	Tryb statyczny-	Dostępnych jest 7 trybów (1-7)
	Tryb statyczny +	
	Biały	Biały (8)
	Jasność	Lewa: Ciemniej-; Prawa: Jaśniej+; Środek: maks. jasność
	Wolniej-	Ustawienie szybkości dla trybu dynamicznego.
	Szybciej+	
	Auto	Auto for 9-17

## Style changing table as below:

NO	Patterns	Remarks	NO	Patterns	Remarks
1	Czerwony	Szybkość nie jest regulowana/ Jasność może być regulowana	10	Biały oddech	Szybkość może być regulowana/ Jasność nie jest regulowana.
2	Zielony		11	Skokowa zmiana 3 kolorów	
3	Niebieski		12	Skokowa zmiana 7 kolorów	
4	Pomarańczowy		13	Płynna zmiana 3 kolorów	
5	Żółty		14	Płynna zmiana 7 kolorów	
6	Fioletowy		15	Przenikanie czerwony/zielony	
7	Cyjan		16	Przenikanie czerwony/niebieski	
8	Biały		17	Przenikanie niebieski/zielony	
9	Biały błyskający	Szybkość może być regulowana/ Jasność nie jest regulowana.	18	Auto (9-17)	

2. Funkcja synchronizacji : Może służyć za sterownik główny ale również za powielacz sygnału jeśli będzie połączony przewodem ze sterownikiem głównym.

## III. Specyfikacja panelu przyłączeniowego i schemat podłączenia:



## . Ostrzeżenia:

1. Napięcie zasilania dla tego produktu to DC 12-24V, nigdy nie podłączać do zasilania 220V AC.
2. Przewody zasilające powinny być podłączone zgodnie z załączonym schematem.
3. Gwarancja na ten produkt wynosi 1 rok, z wyłączeniem przypadku uszkodzenia spowodowanego przez przeciążenie.